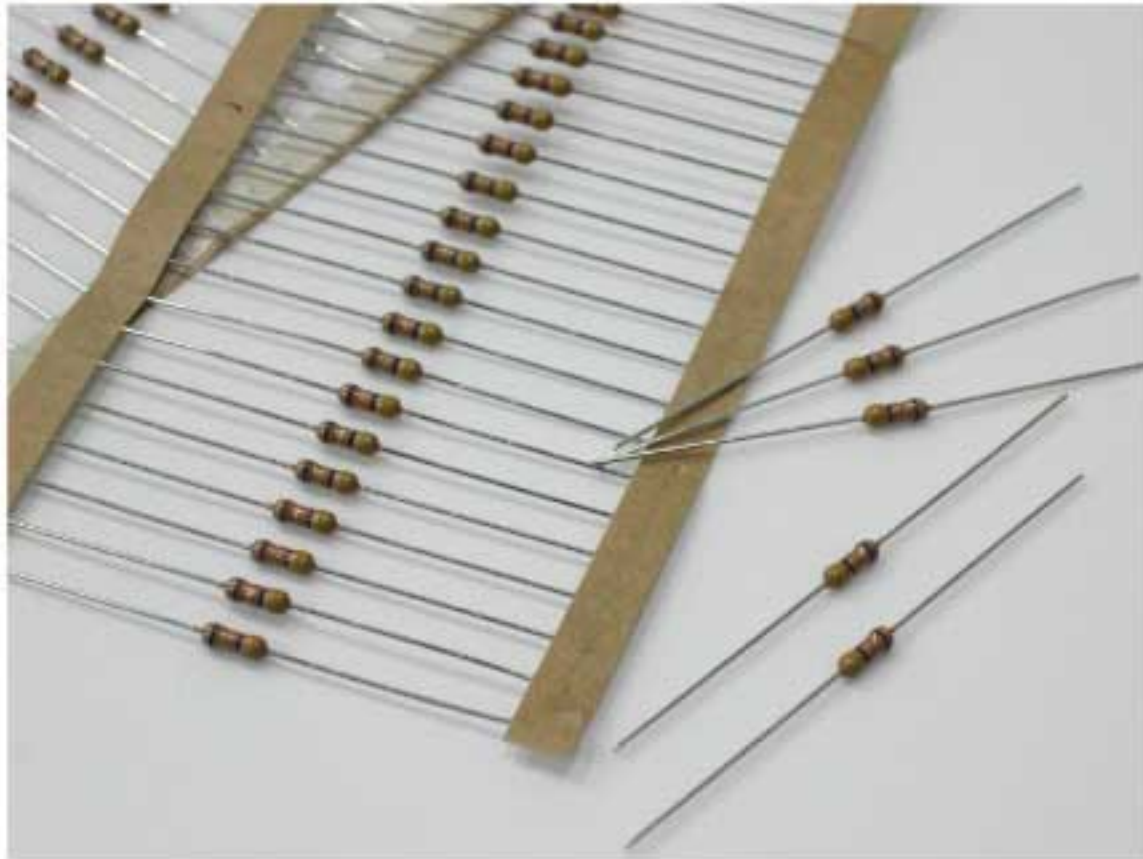


# ANTI-SURGE CARBON FILM FIXED RESISTOR

## 耐衝擊碳素皮膜固定電阻器

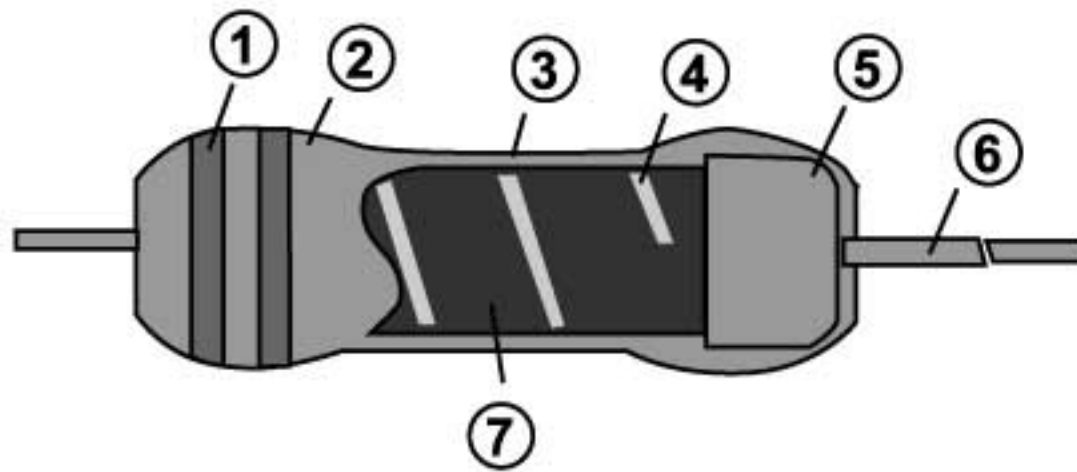
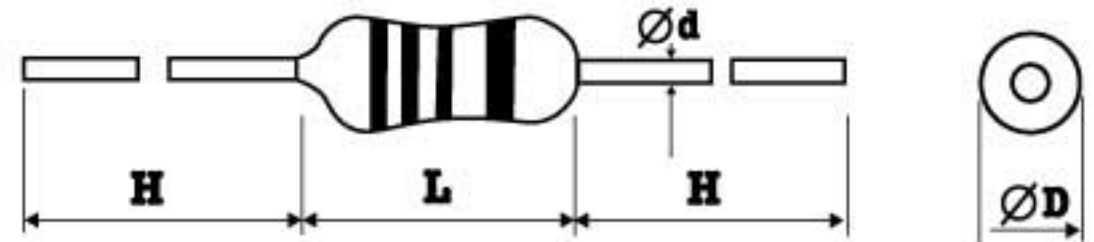


### ● 特點

耐候性和過負荷穩定  
阻值公差：±5%，±10%

### ● Feature

Supply big stable against environment conditions and overload  
Resistance tolerance：±5%，±10%



1	Making
2	Insulation coating
3	Trimming line
4	Ceramic core
5	Eng cap
6	Lead wire
7	Resistive film

### ● 描述 General Specifications

額定功率 Power Rating	尺寸 (公釐) Dimension(mm)				阻值公差 Resistance Tolerance	阻值範圍 (Ω) Resistance Range (Ω)
	ØD	L	H	Ød		
1/4W	2.0±0.5	6.0±0.5	28±3	0.56±0.05	J(±5%), K(±10%)	100K~33MΩ
1/2W	3.0±0.5	11±1.0	28±3	0.56±0.05/0.8	J(±5%), K(±10%)	3.3Ω~33MΩ
1W	4.0±0.5	11±1.0	30±3	0.8±0.1	J(±5%), K(±10%)	100KΩ~33MΩ

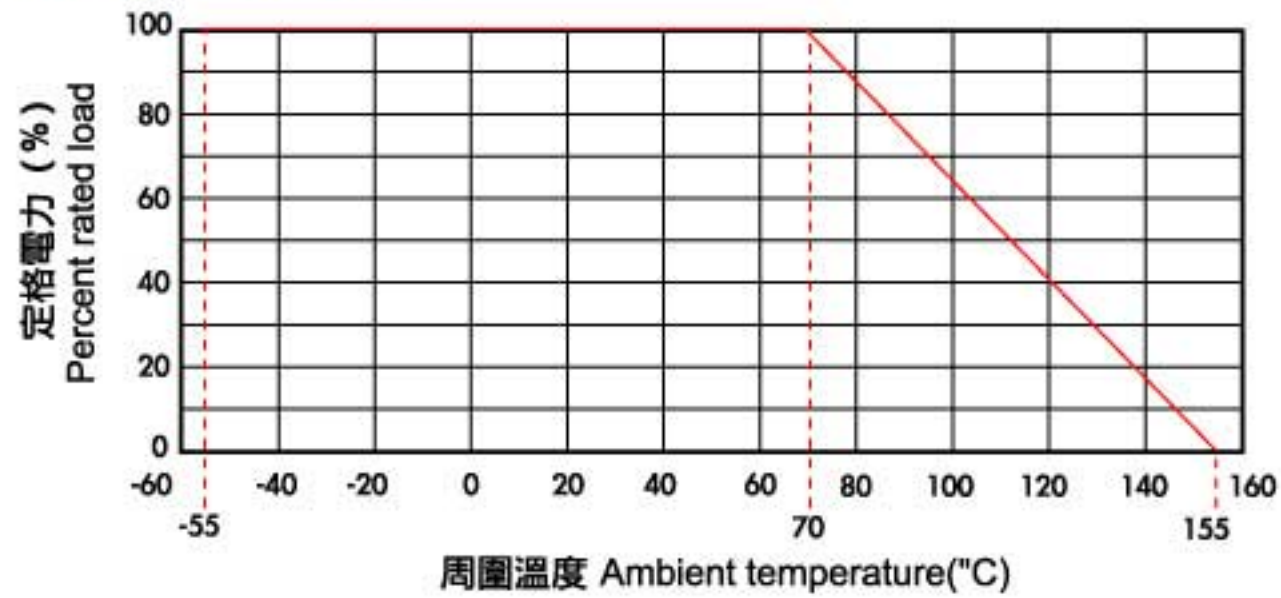
額定功率 Power Rating	最大工作電壓 Max Working Voltage	最大負荷電壓 Max Overload Voltage	耐電壓 Dielectric Withstanding Voltage	衝擊耐壓 Surge Withstanding Voltage	
1/4W	500V	700V	500V	100KΩ~1MΩ	3000V
				1.1MΩ~6.2MΩ	4000V
				6.8MΩ~33MΩ	6000V
1/2W	700V	1000V	700V	3.3Ω~6.2Ω	10KV
				6.8Ω~10Ω	7KV
				11KΩ~9.1KΩ	5KV
				10KΩ~91KΩ	7KV
				100KΩ~33MΩ	10KV
1W	4000V	5000V	700V	100KΩ~33MΩ	10KV



# ANTI-SURGE CARBON FILM FIXED RESISTOR

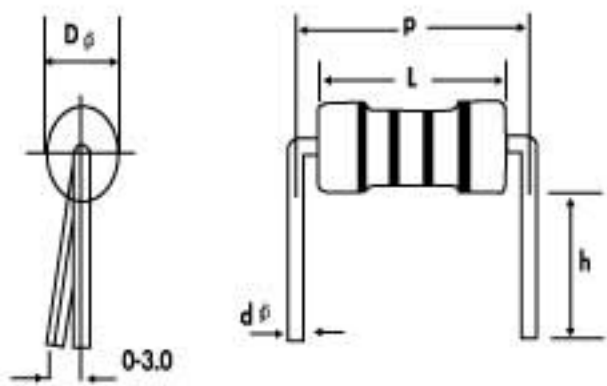
## 耐衝擊碳素皮膜固定電阻器

### ● 負載遞減曲線 Power derating curve:

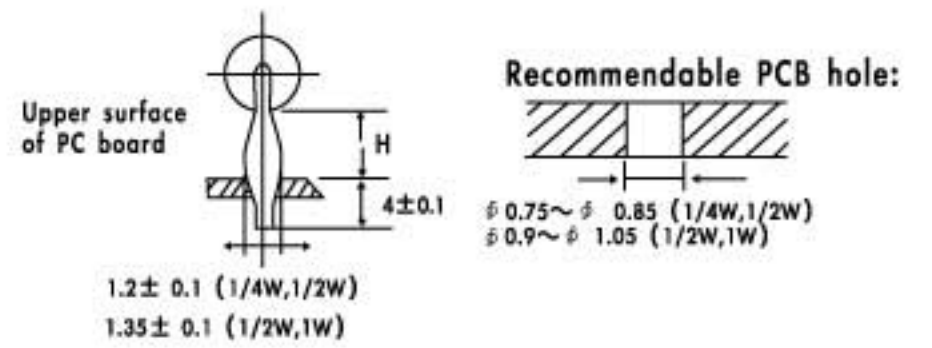
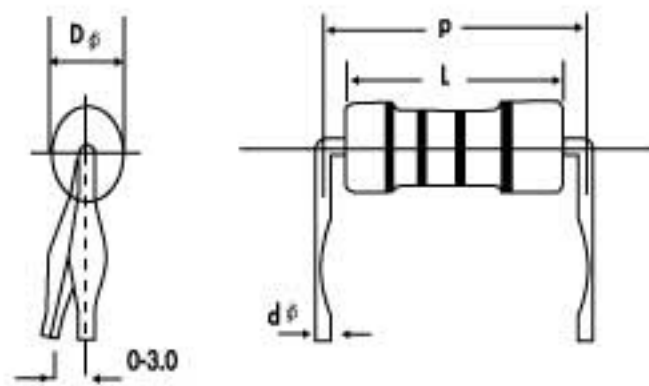


### ● 成型型式 Form type:

#### M 型 M Type

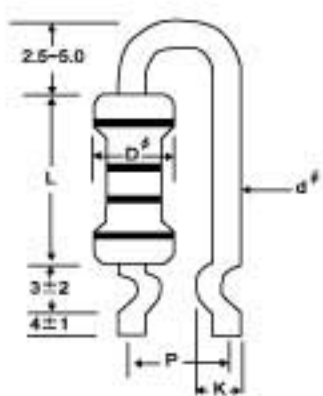


#### MG 型 MG Type

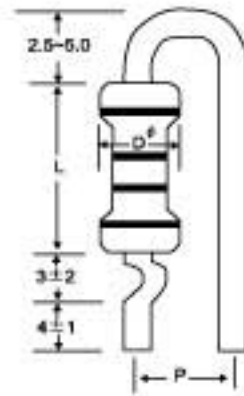


額定功率 Power Rating	L ± 1	DØ ± 0.5	H ± 2	h ± 2	dØ ± 0.1	P
1/4W	6 ± 0.5	2	7	11	0.56 ± 0.05	10 ± 0.5
1/2W	9	3	7	11	0.56 ± 0.05 / 0.8	12.5 ± 1 / 15 ± 1
1W	11	4	7	11	0.8	15 ± 2

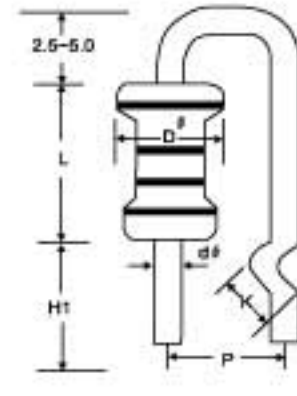
#### FKK 型 FKK Type



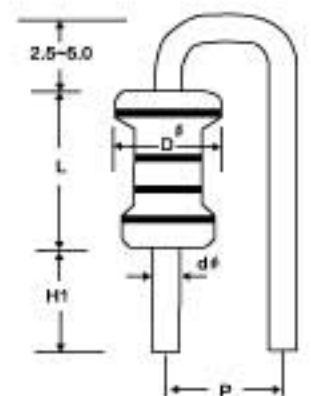
#### FKN 型 FKN Type



#### FNK 型 FNK Type

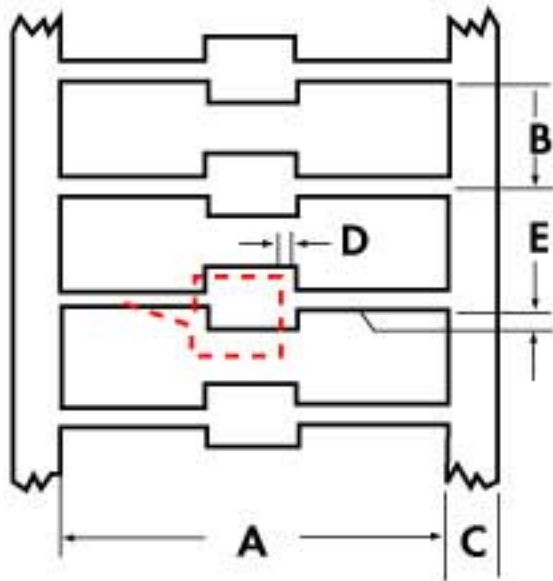


#### FNN 型 FNN Type



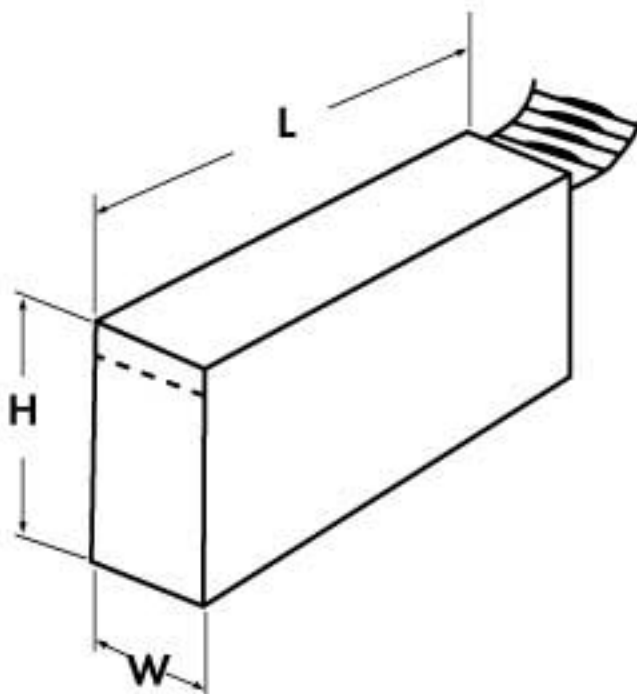
額定功率 Power Rating	L ± 1	DØ ± 0.5	H1 ± 2	dØ ± 0.5	P ± 2	K ± 0.5
1/4W	6.0 ± 0.5	2.0	5 ± 1.0	0.56 ± 0.05	6.5	1.5
1/2W	9.0	3.0	7.5	0.56 ± 0.05	6.5	1.5
1W	11.0	4.0	7.5	0.8	10	1.5

● 帶狀 Tape:



額定功率 Power Rating	Size Type	A±1 (mm)	B±0.5 (mm)	C±1 (mm)	D Max	E Max
1/4W	T-26	26+1/-0	5	6	0.6	1.2
	T-52	52	5	6	0.6	1.2
1/2W	T-52	52	5	6	0.6	1.2
1W	T-52	52	5	6	0.6	1.2
	T-63	63	5	6	0.6	1.2

● 包裝 Packing:



額定功率 Power Rating	Size Type	數量 Quantity(pcs)	W±5 (mm)	L±5 (mm)	H±5 (mm)
1/4W	T-26	5000	50	260	105
	T-52	5000	77	260	100
1/2W	T-52	2000	77	260	87
1W	T-52	1000	77	260	100
	T-63	1000	77	260	87

● 品名構成 Type designation

SCR	1/4W	10MΩ	J(±5%)	T52
種類	額定功率	公稱抵抗值	容許誤差值	型式
Race	Rated Power	Resistance	Tolerance	Style

容許誤差值 Tolerance ●

J	K
±5%	±10%

P型	MG型	M型	FKK型	FNK型
FKN型	FNN型	T52	T63	



項目 <i>Item</i>	規格值 <i>Specification</i>	試驗方法 <i>Test Method</i>
使用溫度範圍 <i>Operating Temperature Range</i>	-55°C ~ +155°C	
溫度特性(JIS C 5202 5.2) <i>Temperature Coefficient</i>	± 300PPM/°C	測試溫度：室溫+100°C <i>Test Temperature: Room+100°C</i>
耐電壓(JIS C 5202 5.7) <i>Dielectric Withstanding Voltage</i>	無燒損或絕緣性破壞 <i>No flashover or Insulation damage</i>	加AC電壓於各規格中持續60秒 <i>AC Potential respectively specified in the list for 60 seconds</i>
短時間過負荷(JIS C 5202 5.5) <i>Short Time Over Load</i>	± (1% + 0.05Ω)	額定電壓的2.5倍X5秒 <i>2.5 times rated voltage for 5 seconds</i>
溫度循環(JIS C 5202 7.4) <i>Temperature Cycling</i>	± (1% + 0.05Ω)	-55°C +155°C 5次循環 -55°C ~ +155°C for 5 cycles
耐溼負荷(JIS C 5202 5.7) <i>Load Life in Moisture</i>	± (5% + 0.1Ω)	在溫度40°C 溼度95%RH環境 中加額定電壓每1.5小時「ON」， 0.5小時「OFF」，持續1000小時 <i>Rated voltage 1.5hr "on" 0.5hr "off" At 40°C ,95%RH for 1000hrs</i>
負荷壽命(JIS C 5202 7.10) <i>Load Life</i>	± (5% + 0.1Ω)	在溫度70°C 環境中加額定電壓每 1.5小時「ON」，0.5小時「OFF」 ，持續1000小時 <i>Rated voltage 1.5hr "on" 0.5hr "off" At 70°C , for 1000hrs</i>
焊錫耐熱(JIS C 5202 6.4) <i>Resistance to soldering heat</i>	± (1% + 0.05Ω)	溫度 350°C 3.5秒 350°C for 3.5 seconds
焊錫性(JIS C 5202 6.5) <i>Solderability</i>	覆蓋至少95% <i>At least 95% coverage</i>	溫度 260°C 10秒 260°C, for 10 seconds
衝擊耐壓 <i>Surge Withstanding Voltage</i>	無燒損或絕緣性破壞 <i>No flashover or Insulation damage</i> ± 10%	加入適當電壓2.5秒，“ON”，2.5秒 “OFF” 循環10次 <i>add to suitable voltage 2.5 seconds "ON",2.5 seconds"OFF",for 10times</i>

